

3M™ Speedglas™ Automatikschweißmaske 9100



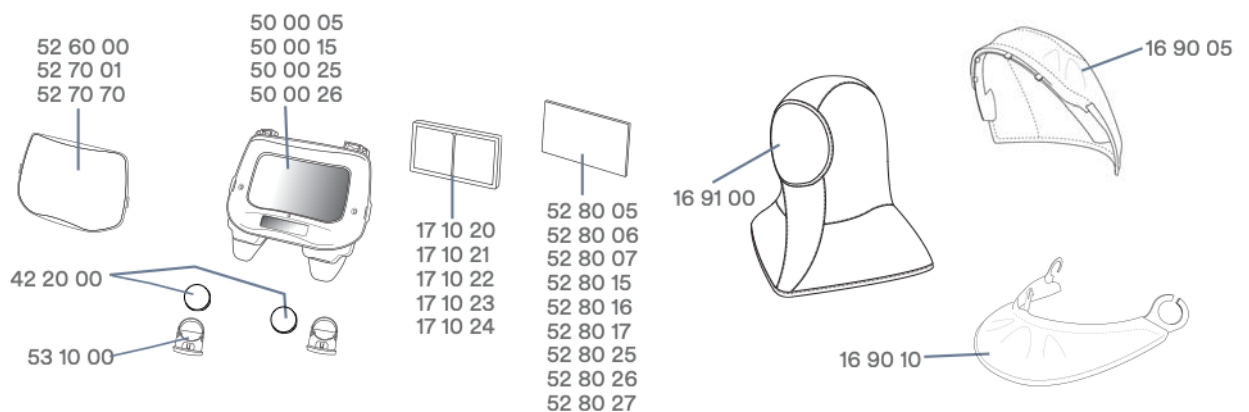
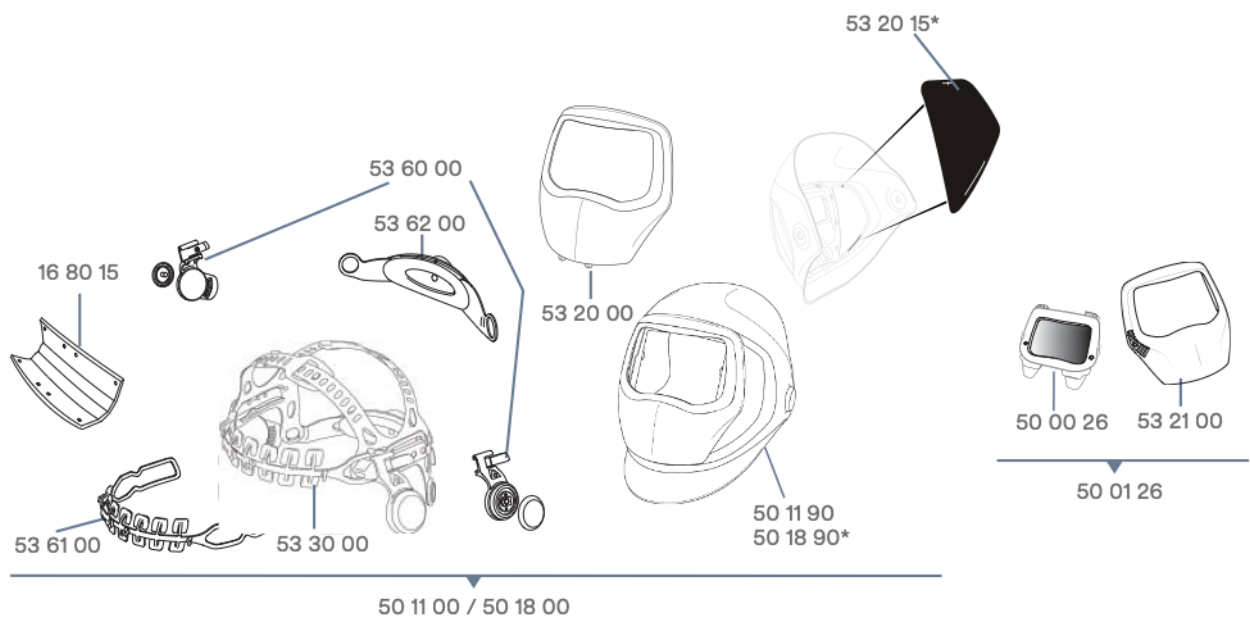
Kompletteinheiten

Teile-Nr.	Beschreibung	Verkaufseinheit (VE)
50 11 05	Schweißmaske 9100 ohne Seitenfenster, mit 9100V ADF***	Stück
50 11 15	Schweißmaske 9100 ohne Seitenfenster, mit 9100X ADF***	Stück
50 11 25	Schweißmaske 9100 ohne Seitenfenster, mit 9100XX ADF***	Stück
50 18 05	Schweißmaske 9100 mit Seitenfenster und 9100V ADF***	Stück
50 18 15	Schweißmaske 9100 mit Seitenfenster und 9100X ADF***	Stück
50 18 25	Schweißmaske 9100 mit Seitenfenster und 9100XX ADF***	Stück
50 18 26	Schweißmaske 9100 m. Seitenfenster und 9100XXi ADF***-Kit (Filter und Hitzeschild silber)	Stück

Ersatz- und Zubehörteile

Teile-Nr.	Beschreibung	Verkaufseinheit (VE)
16 80 15	Schweißband, 3er-Pack	Pack
16 90 05	Kopfschutz aus TecaWeld**, schwarz	Stück
16 90 10	Halsschutz aus Tecaweld**, schwarz	Stück
16 91 00	Kopfhaube „OMA“ aus TecaWeld**	Stück
17 10 20	Vergrößerungslinse 1,0	Stück
17 10 21	Vergrößerungslinse 1,5	Stück
17 10 22	Vergrößerungslinse 2,0	Stück
17 10 23	Vergrößerungslinse 2,5	Stück
17 10 24	Vergrößerungslinse 3,0	Stück
42 20 00	Batterie, 2er-Pack	Pack
50 00 01	9100 Passivfilter-Kit DIN 11 (o. Abb.)	Stück
50 00 05	9100V ADF*** DIN 5, 8, 9-13	Stück
50 00 15	9100X ADF*** DIN 5, 8, 9-13	Stück
50 00 25	9100XX ADF*** DIN 5, 8, 9-13	Stück
50 00 26	9100 XXi ADF*** DIN 5, 8, 9-13	Stück
50 01 26	9100XXi ADF***-Kit (Filter und Hitzeschild silber)	Stück
50 11 00	Schweißmaske ohne Seitenfenster, mit Kopfband	Stück
50 11 90	Schweißmaske ohne Seitenfenster, ohne Kopfband	Stück
50 18 00	Schweißmaske mit Seitenfenster, mit Kopfband	Stück
50 18 90*	Schweißmaske mit Seitenfenstern, ohne Kopfband	Stück
52 60 00	Äußere Vorsatzscheibe, Standard, 10er-Pack (MBM**** = 5 Pack)	Pack
52 70 01	Äußere Vorsatzscheibe, extra kratzfest, 10er-Pack (MBM**** = 5 Pack)	Pack
52 70 70	Äußere Vorsatzscheibe, hitzebeständig, 10er-Pack (MBM**** = 5 Pack)	Pack
52 80 05	9100V innere Vorsatzscheibe, 5er-Pack (117×50 mm) (MBM**** = 5 Pack)	Pack
52 80 06	9100V innere Vorsatzscheibe +1 DIN, 3er-Pack (117×50mm)	Pack
52 80 07	9100V innere Vorsatzscheibe +2 DIN, 3er-Pack (117×50mm)	Pack
52 80 15	9100X innere Vorsatzscheibe, 5er-Pack (117×61 mm) (MBM**** = 5 Pack)	Pack
52 80 16	9100X innere Vorsatzscheibe +1 DIN, 3er-Pack (117×61mm)	Pack
52 80 17	9100X innere Vorsatzscheibe +2 DIN, 3er-Pack (117×61mm)	Pack
52 80 25	9100XX innere Vorsatzscheibe, 5er-Pack (117×77 mm) (MBM**** = 5 Pack)	Pack
52 80 26	9100XX innere Vorsatzscheibe +1 DIN, 3er-Pack (117×77mm)	Pack

Teile-Nr.	Beschreibung	Verkaufseinheit (VE)
52 80 27	9100XX innere Vorsatzscheibe +2 DIN, 3er-Pack (117×77mm)	Pack
53 10 00	Batteriehalter 2er-Pack	Pack
53 20 00	Hitzeschild, silber (Frontabdeckung)	Stück
53 20 15*	Abdeckung für Seitenfenster, 2 Paar	Pack
53 21 00	Hitzeschild, silber (Frontabdeckung) für 9100XXi ADF***-Kit	Stück
53 30 00	Kopfband inkl. Montageset	Stück
53 60 00	Montageset für Kopfband	Stück
53 61 00	Kopfband, Frontteil	Stück
53 62 00	Einstellband/Ratschensystem für Kopfband	Stück
M-956	Größenregulierendes Komfortpad für Ratschensystem, 10er-Pack (o. Abb.)	Pack



* Für Bestellung Ersatz-Seitenfenster bitte Teile-Nr. 50 18 90 verwenden. **TecaWeld = Spezialgewebe aus 75% Baumwolle und 25% Kevlar.
 *** ADF = Auto Darkening Filter = Automatikschweißfilter. **** MBM = Mindestbestellmenge.

3M™ Speedglas™ Automatiksweißmaske 9100-QR



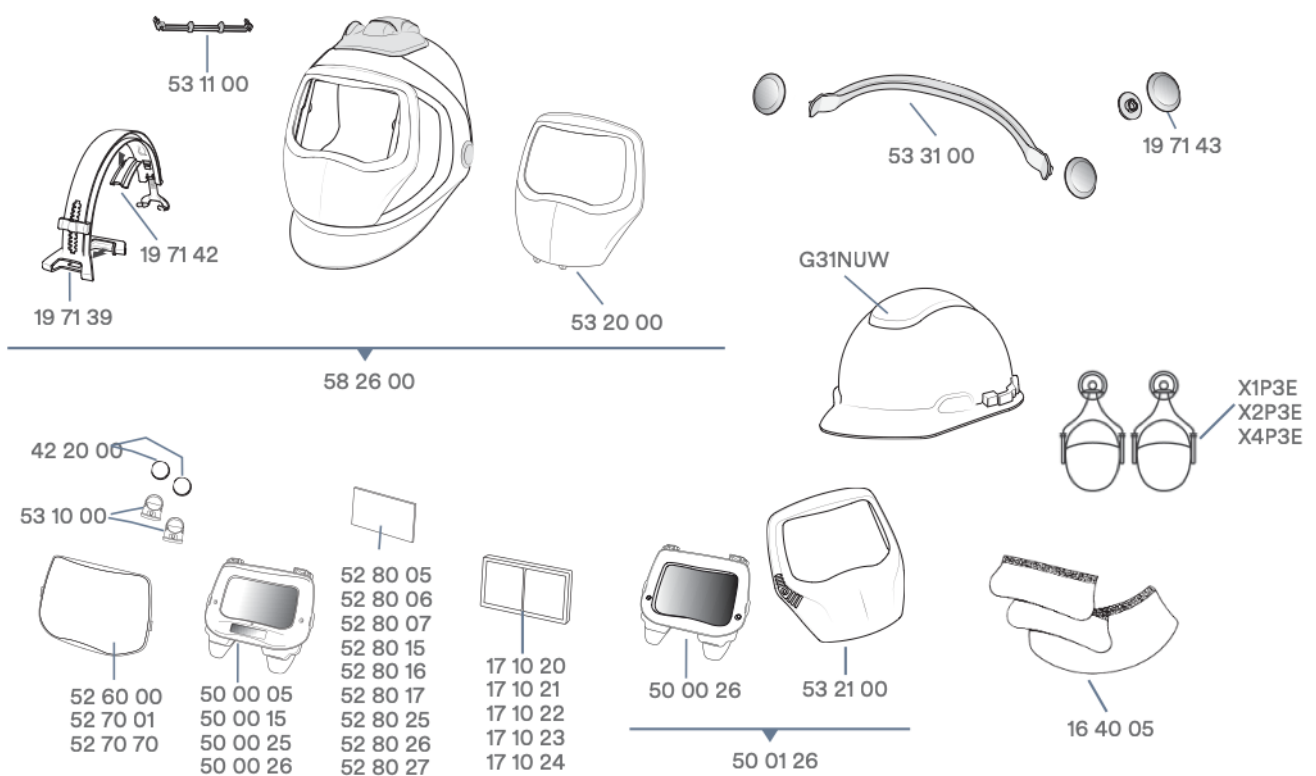
Kompletteinheiten

Teile-Nr.	Beschreibung	Verkaufseinheit (VE)
58 36 05	Schweißmaske 9100-QR mit 9100V ADF*** und 3M™ Arbeitsschutzhelm H-701	Stück
58 36 15	Schweißmaske 9100-QR mit 9100X ADF*** und 3M™ Arbeitsschutzhelm H-701	Stück
58 36 25	Schweißmaske 9100-QR mit 9100XX ADF*** und 3M™ Arbeitsschutzhelm H-701	Stück
58 36 26	Schweißmaske 9100-QR mit 9100XXi ADF*** und 3M™ Arbeitsschutzhelm H-701	Stück

Ersatz- und Zubehörteile

Teile-Nr.	Beschreibung	Verkaufseinheit (VE)
16 40 05	Ohr- und Halsschutz aus Leder (3 Teile)	Stück
17 10 20	Vergrößerungslinse 1,0	Stück
17 10 21	Vergrößerungslinse 1,5	Stück
17 10 22	Vergrößerungslinse 2,0	Stück
17 10 23	Vergrößerungslinse 2,5	Stück
17 10 24	Vergrößerungslinse 3,0	Stück
19 71 39	Quick Release (QR)-Schiene	Stück
19 71 42	Gummi-Polster für QR-Schiene (o. Abb.)	Stück
19 71 43	Abdeckblenden für Kopfbandbefestigung	Pack
42 20 00	Batterie, 2er-Pack	Pack
50 00 01	9100 Passivfilter-Kit DIN 11 (o. Abb.)	Stück
50 00 05	9100V ADF*** DIN 5, 8, 9-13	Stück
50 00 15	9100X ADF*** DIN 5, 8, 9-13	Stück
50 00 25	9100XX ADF*** DIN 5, 8, 9-13	Stück
50 00 26	9100 XXi ADF*** DIN 5, 8, 9-13	Stück
50 01 26	9100XXi ADF***-Kit (Filter und Hitzeschild silber)	Stück
52 60 00	Äußere Vorsatzscheibe, Standard, 10er-Pack (MBM**** = 5 Pack)	Pack
52 70 01	Äußere Vorsatzscheibe, extra kratzfest, 10er-Pack (MBM**** = 5 Pack)	Pack
52 70 70	Äußere Vorsatzscheibe, hitzebeständig, 10er-Pack (MBM**** = 5 Pack)	Pack
52 80 05	9100V innere Vorsatzscheibe, 5er-Pack (117×50 mm) (MBM**** = 5 Pack)	Pack
52 80 06	9100V innere Vorsatzscheibe +1 DIN, 3er-Pack (117×50mm)	Pack
52 80 07	9100V innere Vorsatzscheibe +2 DIN, 3er-Pack (117×50mm)	Pack
52 80 15	9100X innere Vorsatzscheibe, 5er-Pack (117×61 mm) (MBM**** = 5 Pack)	Pack
52 80 16	9100X innere Vorsatzscheibe +1 DIN, 3er-Pack (117×61mm)	Pack
52 80 17	9100X innere Vorsatzscheibe +2 DIN, 3er-Pack (117×61mm)	Pack
52 80 25	9100XX innere Vorsatzscheibe, 5er-Pack (117×77 mm) (MBM**** = 5 Pack)	Pack
52 80 26	9100XX innere Vorsatzscheibe +1 DIN, 3er-Pack (117×77mm)	Pack
52 80 27	9100XX innere Vorsatzscheibe +2 DIN, 3er-Pack (117×77mm)	Pack
53 10 00	Batteriehalter 2er-Pack	Pack
53 11 00	Abstandshalter zur Sicherung der ADF*** 9100X und 9100XX	Pack
53 20 00	Hitzeschild silber (Frontabdeckung)	Stück
53 21 00	Hitzeschild, silber (Frontabdeckung) für 9100XXi ADF***-Kit	Stück
53 31 00	Halterungsset für Gehörschutzkapsel	Pack
58 26 00	Schweißmaske 9100-QR mit Quick Release-Schiene, ohne ADF***, ohne Schutzhelm	Stück

Teile-Nr.	Beschreibung	Verkaufseinheit (VE)
G31NUW	Arbeitsschutzhelm	Stück
X1P3E	3M™ Peltor™ Kapselgehörschützer X1 (26 dB) f. Arbeitsschutzhelm (MBM**** = 10 Paar)	Paar
X2P3E	3M™ Peltor™ Kapselgehörschützer X2 (30 dB) f. Arbeitsschutzhelm (MBM**** = 10 Paar)	Paar
X4P3E	3M™ Peltor™ Kapselgehörschützer X4 (33 dB) f. Arbeitsschutzhelm (MBM**** = 10 Paar)	Paar
Z3AF	Adapter f. 3M™ Peltor™ Kapselgehörschützer X1, X2, X4 o. Abb. (MBM****=20 Paar)	Paar



*** ADF = Auto Darkening Filter = Automatikschweißfilter. **** MBM = Mindestbestellmenge.

3M™ Speedglas™ Automatiksweißmaske 9100 Air mit Adflo™ oder V-500E Atemschutz



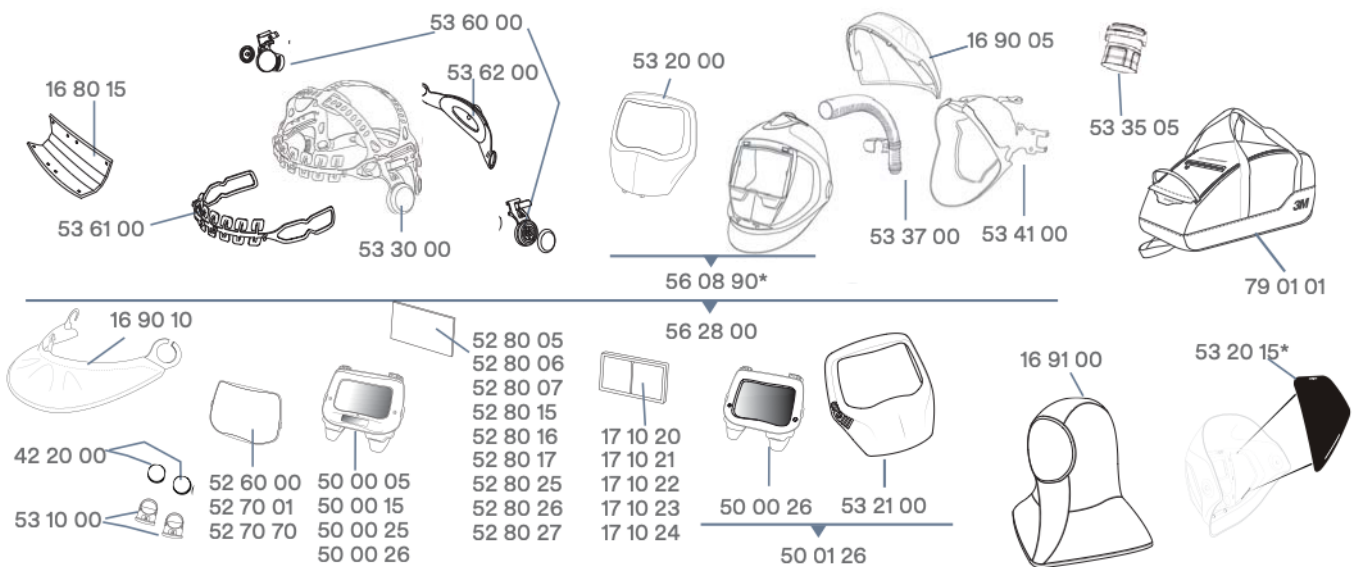
Kompletteinheiten

Teile-Nr.	Beschreibung	Verkaufseinheit (VE)
56 77 00	Schweißmaske 9100 Air ohne ADF***, mit Adflo Gebläseatemschutz****, inkl. Aufbewahrungstasche 79 01 01	Stück
56 85 00	Schweißmaske 9100 Air ohne ADF***, mit Versaflo V-500E Druckluftatemschutz, inkl. Aufbewahrungstasche 79 01 01	Stück
56 90 05	Schweißmaske 9100 Air mit 9100V ADF***, inkl. Luftschlauch, inkl. Aufbewahrungstasche 79 01 01	Stück
56 90 15	Schweißmaske 9100 Air mit 9100X ADF***, inkl. Luftschlauch, inkl. Aufbewahrungstasche 79 01 01	Stück
56 90 25	Schweißmaske 9100 Air mit 9100XX ADF***, inkl. Luftschlauch, inkl. Aufbewahrungstasche 79 01 01	Stück
56 90 26	Schweißmaske 9100 Air 9100XXi ADF***. inkl. Luftschlauch, inkl. Aufbewahrungstasche 79 01 01	Stück

Ersatz- und Zubehörteile

Teile-Nr.	Beschreibung	Verkaufseinheit (VE)
16 80 15	Schweißband, 3er-Pack	Pack
16 90 05	Kopfschutz aus TecaWeld**, schwarz	Stück
16 90 10	Halsschutz aus Tecaweld**, schwarz	Stück
16 91 00	Kopfhaube „OMA“ aus TecaWeld**	Stück
17 10 20	Vergrößerungslinse 1,0	Stück
17 10 21	Vergrößerungslinse 1,5	Stück
17 10 22	Vergrößerungslinse 2,0	Stück
17 10 23	Vergrößerungslinse 2,5	Stück
17 10 24	Vergrößerungslinse 3,0	Stück
42 20 00	Batterie, 2er-Pack	Pack
50 00 01	9100 Passivfilter-Kit DIN 11 (o. Abb.)	Stück
50 00 05	9100V ADF*** DIN 5, 8, 9-13	Stück
50 00 15	9100X ADF*** DIN 5, 8, 9-13	Stück
50 00 25	9100XX ADF*** DIN 5, 8, 9-13	Stück
50 00 26	9100 XXi ADF*** DIN 5, 8, 9-13	Stück
50 01 26	9100XXi ADF***-Kit (Filter und Hitzeschild silber)	Stück
52 60 00	Äußere Vorsatzscheibe, Standard, 10er-Pack (MBM**** = 5 Pack)	Pack
52 70 01	Äußere Vorsatzscheibe, extra kratzfest, 10er-Pack (MBM**** = 5 Pack)	Pack
52 70 70	Äußere Vorsatzscheibe, hitzebeständig, 10er-Pack (MBM**** = 5 Pack)	Pack
52 80 05	9100V innere Vorsatzscheibe, 5er-Pack (117×50 mm) (MBM**** = 5 Pack)	Pack
52 80 06	9100V innere Vorsatzscheibe +1 DIN, 3er-Pack (117×50mm)	Pack
52 80 07	9100V innere Vorsatzscheibe +2 DIN, 3er-Pack (117×50mm)	Pack
52 80 15	9100X innere Vorsatzscheibe, 5er-Pack (117×61 mm) (MBM**** = 5 Pack)	Pack
52 80 16	9100X innere Vorsatzscheibe +1 DIN, 3er-Pack (117×61mm)	Pack
52 80 17	9100X innere Vorsatzscheibe +2 DIN, 3er-Pack (117×61mm)	Pack
52 80 25	9100XX innere Vorsatzscheibe, 5er-Pack (117×77 mm) (MBM**** = 5 Pack)	Pack
52 80 26	9100XX innere Vorsatzscheibe +1 DIN, 3er-Pack (117×77mm)	Pack
52 80 27	9100XX innere Vorsatzscheibe +2 DIN, 3er-Pack (117×77mm)	Pack

Teile-Nr.	Beschreibung	Verkaufseinheit (VE)
53 10 00	Batteriehalter 2er-Pack	Pack
53 20 00	Hitzeschild, silber (Frontabdeckung)	Stück
53 20 15*	Abdeckung für Seitenfenster, 2 Paar	Pack
53 21 00	Hitzeschild, silber (Frontabdeckung) für 9100XXi ADF***-Kit	Stück
53 30 00	Kopfband inkl. Montageset	Stück
53 35 05	Adapter zum Anschluss älterer Luftschläuche ohne QRS	Stück
53 37 00	9100 Air Luftkanal	Stück
53 41 00	9100 Air Gesichtsabdichtung	Stück
53 60 00	Montageset für Kopfband	Stück
53 61 00	Kopfband, Frontteil	Stück
53 62 00	Einstellband/Ratschensystem für Kopfband	Stück
M-956	Größenregulierendes Komfortpad für Ratschensystem, 10er-Pack (o. Abb.)	Pack
56 08 90*	Schweißmaske 9100 Air ohne Kopfband, o. Luftkanal, o. Gesichtsabdichtung, o. ADF**	Stück
56 28 00	Schweißmaske 9100 Air ohne ADF***	Stück
79 01 01	Aufbewahrungstasche	Stück



* Für Bestellung Ersatz-Seitenfenster bitte Teile-Nr. 56 08 90 verwenden. **TecaWeld = Spezialgewebe aus 75% Baumwolle und 25% Kevlar.
 *** ADF = Auto Darkening Filter = Automatikschweißfilter. **** MBM = Mindestbestellmenge. ***** Beinhaltet Adflo Filtergebläsebox mit
 Luftschlauch QRS, Adapter (53 35 06), Luftmengenmesser, Vorfilter, Funkensperre, Partikelfilter, Lithium-Ionen-Akku und Ladegerät.

3M™ Speedglas™ Automatikschweißmaske 9100 FX



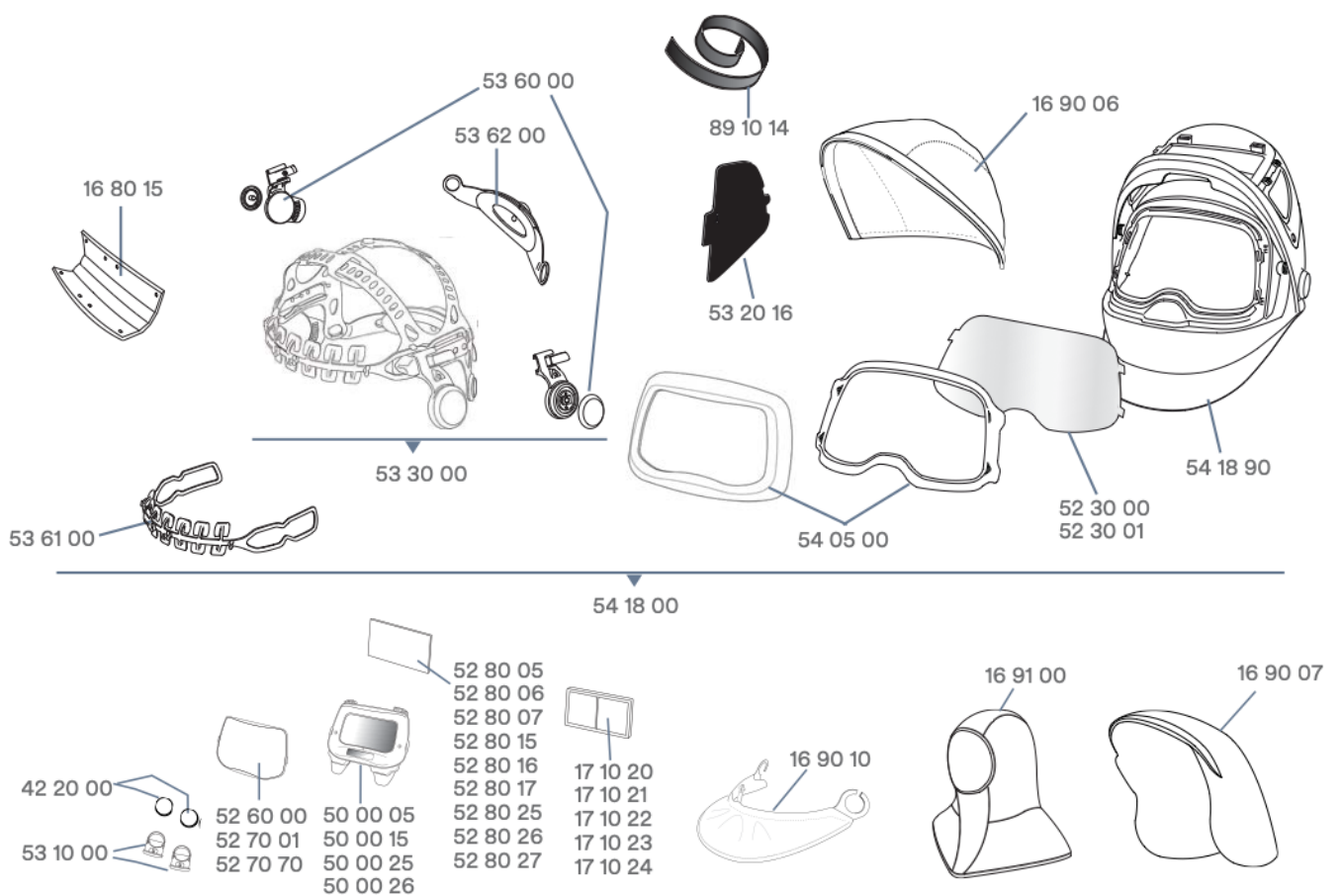
Kompletteinheiten

Teile-Nr.	Beschreibung	Verkaufseinheit (VE)
54 18 05	Schweißmaske 9100 FX mit Seitenfenster und 9100V ADF***, mit Kopfschutz 16 90 06	Stück
54 18 15	Schweißmaske 9100 FX mit Seitenfenster und 9100X ADF***, mit Kopfschutz 16 90 06	Stück
54 18 25	Schweißmaske 9100 FX mit Seitenfenster und 9100XX ADF***, mit Kopfschutz 16 90 06	Stück
54 18 26	Schweißmaske 9100 FX mit Seitenfenster und 9100XXi ADF***, mit Kopfschutz 16 90 06	Stück

Ersatz- und Zubehörteile

Teile-Nr.	Beschreibung	Verkaufseinheit (VE)
16 80 15	Schweißband, 3er-Pack	Pack
16 90 06	Kopfschutz, kurz	Stück
16 90 07	Kopfschutz, lang	Stück
16 90 10	Halsschutz aus Tecaweld**, schwarz	Stück
16 91 00	Kopfhaube „OMA“ aus TecaWeld**	Stück
17 10 20	Vergrößerungslinse 1,0	Stück
17 10 21	Vergrößerungslinse 1,5	Stück
17 10 22	Vergrößerungslinse 2,0	Stück
17 10 23	Vergrößerungslinse 2,5	Stück
17 10 24	Vergrößerungslinse 3,0	Stück
19 71 44	9100FX-Feder-Kit für Flip-Up (o. Abb.) (MBM**** = 5 Paar)	Paar
42 20 00	Batterie, 2er-Pack	Pack
50 00 01	9100 Passivfilter-Kit DIN 11 (o. Abb.)	Stück
50 00 05	9100V ADF*** DIN 5, 8, 9-13	Stück
50 00 15	9100X ADF*** DIN 5, 8, 9-13	Stück
50 00 25	9100XX ADF*** DIN 5, 8, 9-13	Stück
50 00 26	9100XXi ADF*** DIN 5, 8, 9-13 (Einstellung Schleifvisier nicht möglich)	Stück
52 30 00	FX-Sichtscheibe, Standard, 5er-Pack	Pack
52 30 01	FX-Sichtscheibe, beschlagfrei, 5er-Pack	Pack
52 60 00	Äußere Vorsatzscheibe, Standard, 10er-Pack (150×97 mm) (MBM**** = 5 Pack)	Pack
52 70 01	Äußere Vorsatzscheibe, extra kratzfest, 10er-Pack (MBM**** = 5 Pack)	Pack
52 70 70	Äußere Vorsatzscheibe, hitzebeständig, 10er-Pack (MBM**** = 5 Pack)	Pack
52 80 05	9100V innere Vorsatzscheibe, 5er-Pack (117×50 mm) (MBM**** = 5 Pack)	Pack
52 80 06	9100V innere Vorsatzscheibe +1 DIN, 3er-Pack (117×50mm)	Pack
52 80 07	9100V innere Vorsatzscheibe +2 DIN, 3er-Pack (117×50mm)	Pack
52 80 15	9100X innere Vorsatzscheibe, 5er-Pack (117×61 mm) (MBM**** = 5 Pack)	Pack
52 80 16	9100X innere Vorsatzscheibe +1 DIN, 3er-Pack (117×61mm)	Pack
52 80 17	9100X innere Vorsatzscheibe +2 DIN, 3er-Pack (117×61mm)	Pack
52 80 25	9100XX innere Vorsatzscheibe, 5er-Pack (117×77 mm) (MBM**** = 5 Pack)	Pack
52 80 26	9100XX innere Vorsatzscheibe +1 DIN, 3er-Pack (117×77mm)	Pack
52 80 27	9100XX innere Vorsatzscheibe +2 DIN, 3er-Pack (117×77mm)	Pack
53 10 00	Batteriehalter 2er-Pack	Pack

Teile-Nr.	Beschreibung	Verkaufseinheit (VE)
53 20 16	FX Seitenfenster Abdeckung, 2 Paar	Pack
53 30 00	Kopfband inkl. Montageset	Stück
53 60 00	Montageset für Kopfband	Stück
53 61 00	Kopfband, Frontteil	Stück
53 62 00	Einstellband/Ratschensystem für Kopfband	Stück
M-956	Größenregulierendes Komfortpad für Ratschensystem, 10er-Pack (o. Abb.)	Pack
54 05 00	Frontabdeckung (zweiteilig)	Stück
54 18 00	Schweißmaske 9100 FX ohne ADF***, mit Seitenfenster, mit Kopfband	Stück
54 18 90	Schweißmaske 9100 FX/FX Air ohne ADF***, mit Seitenfenster, ohne Kopfband	Stück
89 10 14	Klettband für Kopfschutz, 2er-Pack	Pack



TecaWeld = Spezialgewebe aus 75% Baumwolle und 25% Kevlar. * ADF = Auto Darkening Filter = Automatikschweißfilter.
 **** MBM = Mindestbestellmenge.

3M™ Speedglas™ Automatikschweißmaske 9100 FX Air mit Adflo™ oder V-500E Atemschutz



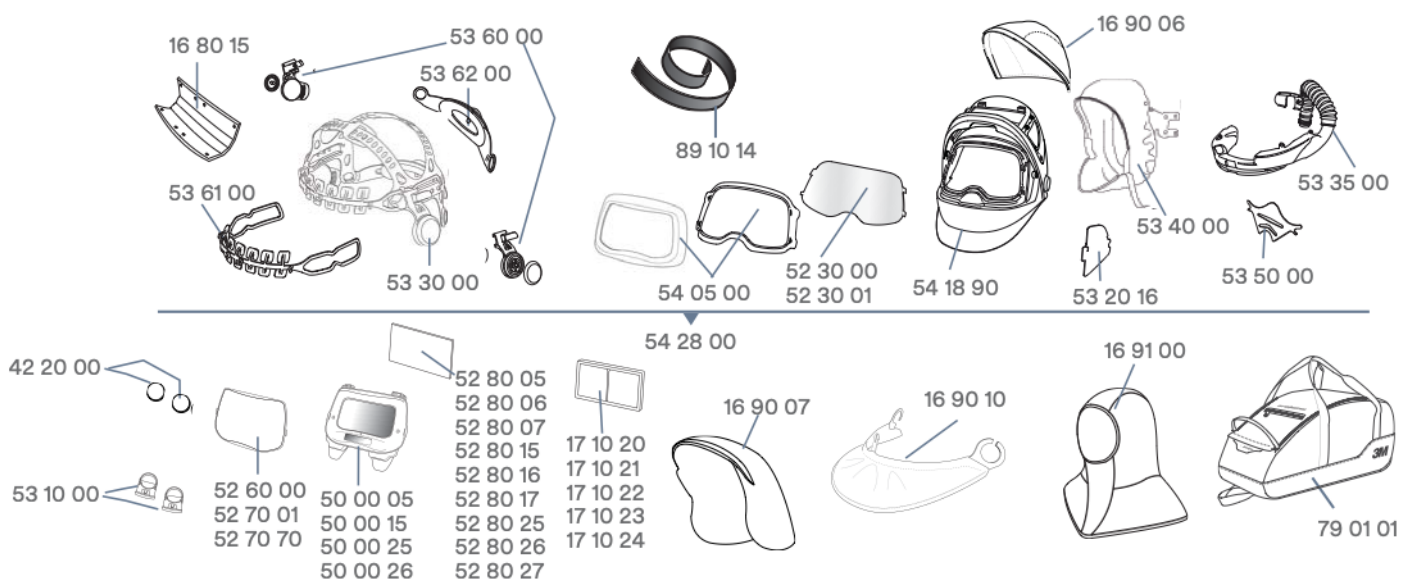
Kompletteinheiten

Teile-Nr.	Beschreibung	Verkaufseinheit (VE)
54 77 00	Schweißmaske 9100 FX Air, ohne ADF***, mit Adflo Gebläseatemschutz****, inkl. Aufbewahrungstasche 79 01 01	Stück
54 88 00	Schweißmaske 9100 FX Air ohne ADF***, mit Versaflo V-500E Druckluftatemschutz, inkl. Aufbewahrungstasche 79 01 01	Stück
54 90 05	Schweißmaske 9100 FX Air mit 9100V ADF***, inkl. Luftschlauch, inkl. Aufbewahrungstasche 79 01 01	Stück
54 90 15	Schweißmaske 9100 FX Air mit 9100X ADF***, inkl. Luftschlauch, inkl. Aufbewahrungstasche 79 01 01	Stück
54 90 25	Schweißmaske 9100 FX Air mit 9100XX ADF***, inkl. Luftschlauch, inkl. Aufbewahrungstasche 79 01 01	Stück
54 90 26	Schweißmaske 9100 FX Air mit 9100XXi ADF***, inkl. Luftschlauch, inkl. Aufbewahrungstasche 79 01 01 (Einstellung Schleifvisier nicht möglich)	Stück

Ersatz- und Zubehörteile

Teile-Nr.	Beschreibung	Verkaufseinheit (VE)
16 80 15	Schweißband, 3er-Pack	Pack
16 90 06	Kopfschutz, kurz	Stück
16 90 07	Kopfschutz, lang	Stück
16 90 10	Halsschutz aus Tecaweld**, schwarz	Stück
16 91 00	Kopfhaube „OMA“ aus TecaWeld**	Stück
17 10 20	Vergrößerungslinse 1,0	Stück
17 10 21	Vergrößerungslinse 1,5	Stück
17 10 22	Vergrößerungslinse 2,0	Stück
17 10 23	Vergrößerungslinse 2,5	Stück
17 10 24	Vergrößerungslinse 3,0	Stück
19 71 44	9100FX-Feder-Kit für Flip-Up (o. Abb.) (MBM**** = 5 Paar)	Paar
42 20 00	Batterie, 2er-Pack	Pack
50 00 01	9100 Passivfilter-Kit DIN 11 (o. Abb.)	Stück
50 00 05	9100V ADF*** DIN 5, 8, 9-13	Stück
50 00 15	9100X ADF*** DIN 5, 8, 9-13	Stück
50 00 25	9100XX ADF*** DIN 5, 8, 9-13	Stück
50 00 26	9100XXi ADF*** DIN 5, 8, 9-13	Stück
52 30 00	FX-Sichtscheibe, Standard, 5er-Pack	Pack
52 30 01	FX-Sichtscheibe, beschlagfrei, 5er-Pack	Pack
52 60 00	Äußere Vorsatzscheibe, Standard, 10er-Pack (MBM**** = 5 Pack)	Pack
52 70 01	Äußere Vorsatzscheibe, extra kratzfest, 10er-Pack (MBM**** = 5 Pack)	Pack
52 70 70	Äußere Vorsatzscheibe, hitzebeständig, 10er-Pack (MBM**** = 5 Pack)	Pack
52 80 05	9100V innere Vorsatzscheibe, 5er-Pack (117×50 mm) (MBM**** = 5 Pack)	Pack
52 80 06	9100V innere Vorsatzscheibe +1 DIN, 3er-Pack (117×50mm)	Pack
52 80 07	9100V innere Vorsatzscheibe +2 DIN, 3er-Pack (117×50mm)	Pack
52 80 15	9100X innere Vorsatzscheibe, 5er-Pack (117×61 mm) (MBM**** = 5 Pack)	Pack
52 80 16	9100X innere Vorsatzscheibe +1 DIN, 3er-Pack (117×61mm)	Pack
52 80 17	9100X innere Vorsatzscheibe +2 DIN, 3er-Pack (117×61mm)	Pack

Teile-Nr.	Beschreibung	Verkaufseinheit (VE)
52 80 25	9100XX innere Vorsatzscheibe, 5er-Pack (117×77 mm) (MBM**** = 5 Pack)	Pack
52 80 26	9100XX innere Vorsatzscheibe +1 DIN, 3er-Pack (117×77mm)	Pack
52 80 27	9100XX innere Vorsatzscheibe +2 DIN, 3er-Pack (117×77mm)	Pack
53 10 00	Batteriehalter 2er-Pack	Pack
53 20 16	FX Seitenfenster Abdeckung, 2 Paar	Pack
53 30 00	Kopfband inkl. Montageset	Stück
53 35 00	9100 FX Luftkanal	Stück
53 40 00	9100 FX Air Gesichtsabdichtung	Stück
53 50 00	Luftverteiler	Stück
53 60 00	Montageset für Kopfband	Stück
53 61 00	Kopfband, Frontteil	Stück
53 62 00	Einstellband/Ratschensystem für Kopfband	Stück
M-956	Größenregulierendes Komfortpad für Ratschensystem, 10er-Pack (o. Abb.)	Pack
54 05 00	Frontabdeckung (zweiteilig)	Stück
54 18 90	Schweißmaske 9100 FX/FX Air ohne ADF***, mit Seitenfenster, ohne Kopfband	Stück
54 28 00	Schweißmaske 9100 FX Air ohne ADF***, mit Seitenfenster, Kopfband, Luftkanal, Gesichtsabdichtung und Kopfschutz 16 90 06	Stück
79 01 01	Aufbewahrungstasche	Stück
89 10 14	Klettband für Kopfschutz, 2er-Pack	Pack
89 10 15	Dichtungsset für 9100 FX Fresh-air Schweißmaske (o. Abb.)	Stück



TecaWeld = Spezialgewebe aus 75% Baumwolle und 25% Kevlar. * ADF = Auto Darkening Filter = Automatikschweißfilter.

**** MBM = Mindestbestellmenge. ***** Beinhaltet Adflo Filtergebläsebox mit Luftschlauch QRS, Adapter (53 35 06), Luftmengenmesser, Vorfilter, Funkensperre, Partikelfilter, Lithium-Ionen-Akku und Ladegerät.

3M™ Speedglas™ Automatikschweißmaske 9100 MP mit Arbeitsschutzhelm und Adflo™ oder V-500E Atemschutz



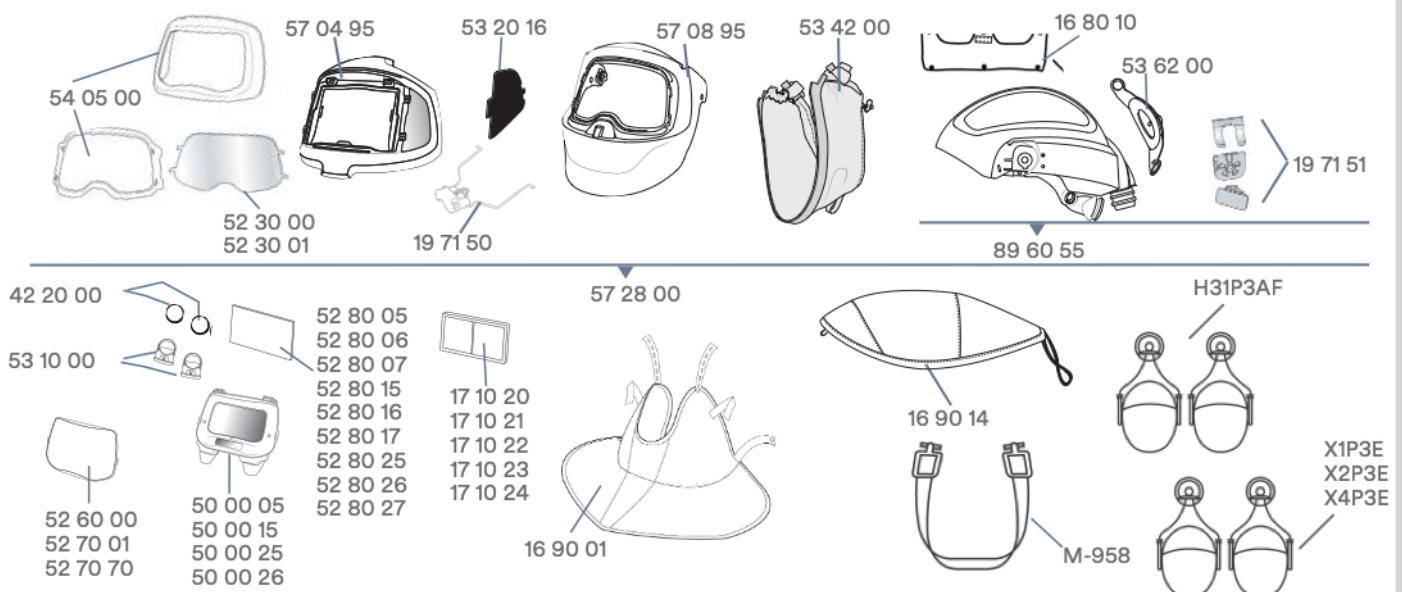
Kompletteinheiten

Teile-Nr.	Beschreibung	Verkaufseinheit (VE)
57 77 00	Schweißmaske 9100 MP, ohne ADF***, mit Adflo Gebläseatemschutz****, inkl. Tasche 79 01 01	Stück
57 88 00	Schweißmaske 9100 MP, ohne ADF***, mit Versaflo V-500E Druckluftatemschutz, inkl. Tasche 79 01 01	Stück
57 90 15	Schweißmaske 9100 MP, mit 9100X ADF***, mit Luftschlauch, inkl. Tasche 79 01 01	Stück
57 90 25	Schweißmaske 9100 MP, mit 9100XX ADF***, mit Luftschlauch, inkl. Tasche 79 01 01	Stück
57 90 26	Schweißmaske 9100 MP, mit 9100XXi ADF***, mit Luftschlauch, inkl. Tasche 79 01 01 (Einstellung Schleifvisier nicht möglich)	Stück

Ersatz- und Zubehörteile

Teile-Nr.	Beschreibung	Verkaufseinheit (VE)
11 00 10	Ersatzscheiben DIN 10 für Passivfilter-Kit 50 00 01 (2er-Pack), o. Abb.	Pack
11 00 11	Ersatzscheiben DIN 11 für Passivfilter-Kit 50 00 01 (2er-Pack), o. Abb.	Pack
11 00 12	Ersatzscheiben DIN 12 für Passivfilter-Kit 50 00 01 (2er-Pack), o. Abb.	Pack
11 00 13	Ersatzscheiben DIN 13 für Passivfilter-Kit 50 00 01 (2er-Pack), o. Abb.	Pack
16 80 10	Schweißband, Vlies-Baumwolle (2er-Pack)	Pack
16 90 01	Halsschutz aus TecaWeld**	Stück
16 90 14	9100 MP Helmschalenüberzug (Ersatz für 16 90 13)	Stück
17 10 20	Vergrößerungslinse 1,0	Stück
17 10 21	Vergrößerungslinse 1,5	Stück
17 10 22	Vergrößerungslinse 2,0	Stück
17 10 23	Vergrößerungslinse 2,5	Stück
17 10 24	Vergrößerungslinse 3,0	Stück
19 71 50	9100 MP Flip up-Mechanismus	Stück
19 71 51	9100 MP Befestigungsset	Stück
42 20 00	Batterie, 2er-Pack	Pack
50 00 01	9100 Passivfilter-Kit DIN 11 (o. Abb.)	Stück
50 00 05	9100V ADF*** DIN 5, 8, 9-13	Stück
50 00 15	9100X ADF*** DIN 5, 8, 9-13	Stück
50 00 25	9100XX ADF*** DIN 5, 8, 9-13	Stück
50 00 26	9100XXi ADF*** DIN 5, 8, 9-13	Stück
52 30 00	FX-Sichtscheibe, Standard, 5er-Pack	Pack
52 30 01	FX-Sichtscheibe, beschlagfrei, 5er-Pack	Pack
52 60 00	Äußere Vorsatzscheibe, Standard, 10er-Pack (MBM**** = 5 Pack)	Pack
52 70 01	Äußere Vorsatzscheibe, extra kratzfest, 10er-Pack (MBM**** = 5 Pack)	Pack
52 70 70	Äußere Vorsatzscheibe, hitzebeständig, 10er-Pack (MBM**** = 5 Pack)	Pack
52 80 05	9100V innere Vorsatzscheibe, 5er-Pack (117×50 mm) (MBM**** = 5 Pack)	Pack
52 80 06	9100V innere Vorsatzscheibe +1 DIN, 3er-Pack (117×50mm)	Pack
52 80 07	9100V innere Vorsatzscheibe +2 DIN, 3er-Pack (117×50mm)	Pack

Teile-Nr.	Beschreibung	Verkaufseinheit (VE)
52 80 15	9100X innere Vorsatzscheibe, 5er-Pack (117×61 mm) (MBM**** = 5 Pack)	Pack
52 80 16	9100X innere Vorsatzscheibe +1 DIN, 3er-Pack (117×61mm)	Pack
52 80 17	9100X innere Vorsatzscheibe +2 DIN, 3er-Pack (117×61mm)	Pack
52 80 25	9100XX innere Vorsatzscheibe, 5er-Pack (117×77 mm) (MBM**** = 5 Pack)	Pack
52 80 26	9100XX innere Vorsatzscheibe +1 DIN, 3er-Pack (117×77mm)	Pack
52 80 27	9100XX innere Vorsatzscheibe +2 DIN, 3er-Pack (117×77mm)	Pack
53 10 00	Batteriehalter 2er-Pack	Pack
53 20 16	FX Seitenfenster Abdeckung, 2 Paar	Pack
53 42 00	9100 MP Gesichtsabdichtung	Stück
53 62 00	Einstellband/Ratschensystem für Kopfband	Stück
M-956	Größenregulierendes Komfortpad für Ratschensystem, 10er-Pack (o. Abb.)	Pack
54 05 00	Frontabdeckung (zweiteilig)	Stück
57 04 95	Äußerer Halterahmen für ADF***	Stück
57 08 95	Innerer Halterahmen für Klarsichtschutzscheibe	Stück
57 28 00	Schweißmaske 9100 MP, ohne ADF***	Stück
89 60 55	9100 MP Schutzhelm inkl. Befestigungssatz 19 71 51	Stück
M-350	M-350 Kopfhalterung für M-307 (ohne Abbildung)	Stück
H31P3AF	Peltor H31 Helmkapsel P3AF für M-Serie und 9100 MP, SNR 25dB (MBM**** = 6 Paar)	Paar
M-958	M-958/ L-112 Kinnriemen M-Serie, 2er-Pack	Pack
X1P3E*****	3M™ Peltor™ Kapselgehörschützer X1 (26 dB) f. Arbeitsschutzhelm (MBM**** = 10 Paar)	Paar
X2P3E*****	3M™ Peltor™ Kapselgehörschützer X2 (30 dB) f. Arbeitsschutzhelm (MBM**** = 10 Paar)	Paar
X4P3E*****	3M™ Peltor™ Kapselgehörschützer X4 (33 dB) f. Arbeitsschutzhelm (MBM**** = 10 Paar)	Paar
Z3AF	Adapter f. 3M™ Peltor™ Kapselgehörschützer X1, X2, X4 o. Abb. (MBM****=20 Paar)	Paar



TecaWeld = Spezialgewebe aus 75% Baumwolle und 25% Kevlar. * ADF = Auto Darkening Filter = Automatikschweißfilter. **** MBM = Mindestbestellmenge. ***** Beinhaltet Adflo Filtergebläsebox mit Luftschlauch QRS, Adapter (53 35 06), Luftmengenmesser, Vorfilter, Funkensperre, Partikelfilter, Lithium-Ionen-Akku und Ladegerät. *****Nur in Verbindung mit Adapter Z3AF.

3M™ Speedglas™ Automatikschweißmaske 9100 MP-Lite mit Anstoßkappe, mit Adflo™ oder V-500E Atemschutz



Kompletteinheiten

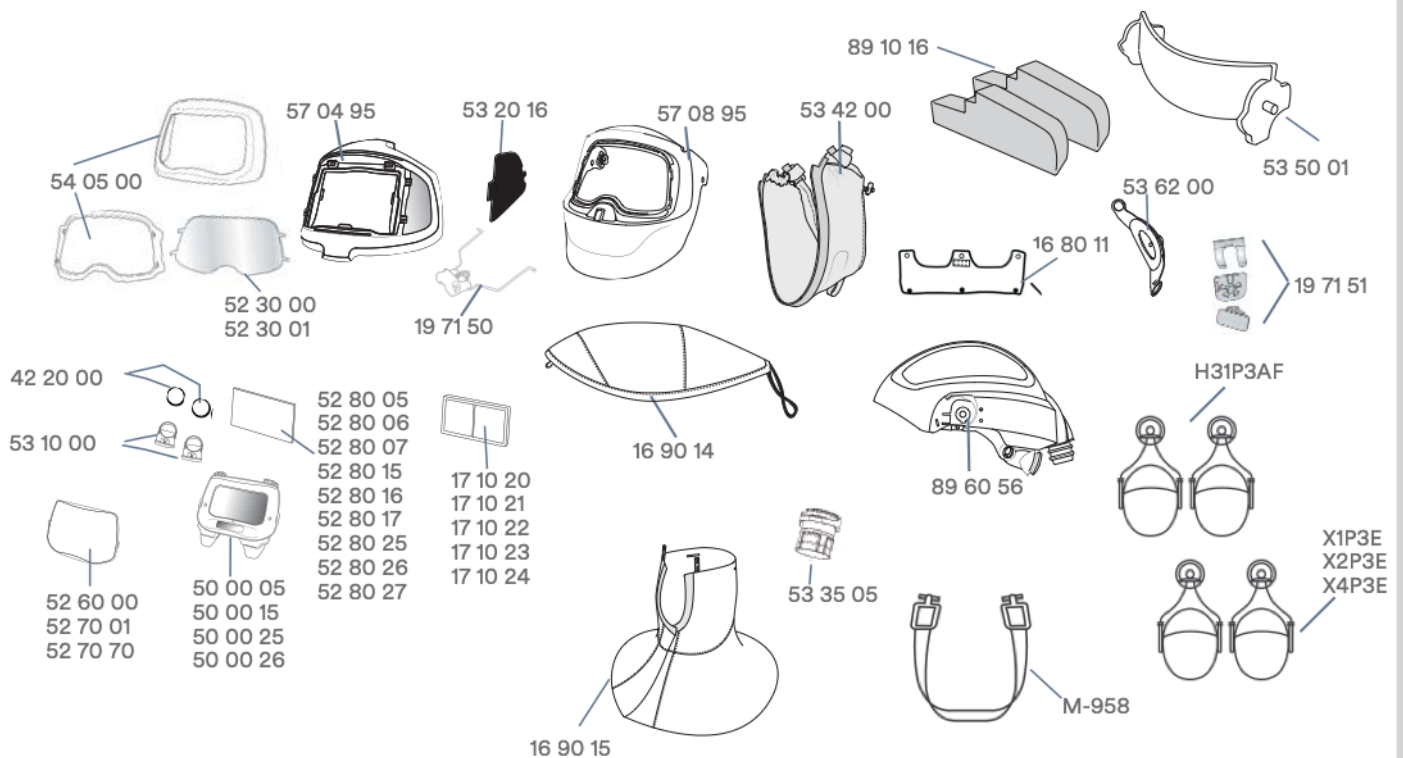
Teile-Nr.	Beschreibung	Verkaufseinheit (VE)
59 28 00	Schweißmaske 9100 MP-Lite, ohne ADF***	Stück
59 77 00	Schweißmaske 9100 MP-Lite, ohne ADF***, mit Adflo Gebläseatemschutz*****	Stück
59 88 00	Schweißmaske 9100 MP-Lite, ohne ADF***, mit Versaflo Druckluftatemschutz V-500E	Stück

*** ADF = Auto Darkening Filter = Automatikschweißfilter. Bitte mitbestellen (siehe Ersatz- und Zubehörteile)

Ersatz- und Zubehörteile

Teile-Nr.	Beschreibung	Verkaufseinheit (VE)
11 00 10	Ersatzscheiben DIN 10 für Passivfilter-Kit 50 00 01 (2er-Pack), o. Abb.	Pack
11 00 11	Ersatzscheiben DIN 11 für Passivfilter-Kit 50 00 01 (2er-Pack), o. Abb.	Pack
11 00 12	Ersatzscheiben DIN 12 für Passivfilter-Kit 50 00 01 (2er-Pack), o. Abb.	Pack
11 00 13	Ersatzscheiben DIN 13 für Passivfilter-Kit 50 00 01 (2er-Pack), o. Abb.	Pack
16 80 11	Schweißband für 9100 MP-Lite (2er-Pack)	Pack
16 90 14	9100 MP-Lite Anstoßkappenüberzug	Stück
16 90 15	Schutzabdeckung (für Hals, Schulter, oberen Brust-/Rückenbeich) o. Abb.	Stück
17 10 20	Vergrößerungslinse 1,0	Stück
17 10 21	Vergrößerungslinse 1,5	Stück
17 10 22	Vergrößerungslinse 2,0	Stück
17 10 23	Vergrößerungslinse 2,5	Stück
17 10 24	Vergrößerungslinse 3,0	Stück
19 71 50	9100 MP/9100 MP-Lite Flip up-Mechanismus	Stück
19 71 51	9100 MP/9100 MP-Lite Befestigungsset	Set
42 20 00	Batterie, 2er-Pack	Pack
50 00 01	9100 Passivfilter-Kit DIN 11 (o. Abb.)	Stück
50 00 05	9100V ADF*** DIN 5, 8, 9-13	Stück
50 00 15	9100X ADF*** DIN 5, 8, 9-13	Stück
50 00 25	9100XX ADF*** DIN 5, 8, 9-13	Stück
50 00 26	9100XXI ADF*** DIN 5, 8, 9-13 (Einstellung Schleifvisier nicht möglich)	Stück
52 30 00	FX-Sichtscheibe, Standard, 5er-Pack	Pack
52 30 01	FX-Sichtscheibe, beschlagfrei, 5er-Pack	Pack
52 60 00	Äußere Vorsatzscheibe, Standard, 10er-Pack (MBM**** = 5 Pack)	Pack
52 70 01	Äußere Vorsatzscheibe, extra kratzfest, 10er-Pack (MBM**** = 5 Pack)	Pack
52 70 70	Äußere Vorsatzscheibe, hitzebeständig, 10er-Pack (MBM**** = 5 Pack)	Pack
52 80 05	9100V innere Vorsatzscheibe, 5er-Pack (117×50 mm) (MBM**** = 5 Pack)	Pack
52 80 06	9100V innere Vorsatzscheibe +1 DIN, 3er-Pack (117×50mm)	Pack
52 80 07	9100V innere Vorsatzscheibe +2 DIN, 3er-Pack (117×50mm)	Pack
52 80 15	9100X innere Vorsatzscheibe, 5er-Pack (117×61 mm) (MBM**** = 5 Pack)	Pack
52 80 16	9100X innere Vorsatzscheibe +1 DIN, 3er-Pack (117×61mm)	Pack
52 80 17	9100X innere Vorsatzscheibe +2 DIN, 3er-Pack (117×61mm)	Pack

Teile-Nr.	Beschreibung	Verkaufseinheit (VE)
52 80 25	9100XX innere Vorsatzscheibe, 5er-Pack (117×77 mm) (MBM**** = 5 Pack)	Pack
52 80 26	9100XX innere Vorsatzscheibe +1 DIN, 3er -Pack (117×77mm)	Pack
52 80 27	9100XX innere Vorsatzscheibe +2 DIN, 3er-Pack (117×77mm)	Pack
53 10 00	Batteriehalter 2er-Pack	Pack
53 20 16	FX Seitenfenster Abdeckung, 2 Paar	Pack
53 35 05	Adapter zum Anschluss älterer Luftschläuche ohne QRS	Stück
53 42 00	9100 MP/9100 MP-Lite Gesichtsabdichtung	Stück
53 50 01	Luftstromregler für 9100 MP-Lite	Stück
53 62 00	Einstellband/Ratschensystem für Kopfband	Stück
M-956	Größenregulierendes Komfortpad für Ratschensystem, 10er-Pack (o. Abb.)	Pack
54 05 00	Frontabdeckung (zweiteilig)	Stück
57 04 95	Äußerer Halterahmen für ADF***	Stück
57 08 95	Innerer Halterahmen für Klarsichtschutzscheibe	Stück
89 10 16	seitliche Schaumstoffabdichtung für 9100 MP-Lite	Paar
89 60 56	9100 MP-Lite Anstoßkappe	Stück
M-150	M-150 Kopfhalterung für 9100 MP-lite o. Abb. (Achtung: Schweißband muss durch das separat zu bestellende Schweißband 16 80 11 ausgetauscht werden!)	Stück
H31P3AF	Peltor H31 Helmkapsel P3AF für M-Serie und 9100 MP, SNR 25dB (MBM**** = 6 Paar)	Paar
M-958	M-958/ L-112 Kinnriemen M-Serie, 2er-Pack	Pack
X1P3E*****	3M™ Peltor™ Kapselgehörschützer X1 (26 dB) f. Arbeitsschutzhelm (MBM**** = 10 Paar)	Paar
X2P3E*****	3M™ Peltor™ Kapselgehörschützer X2 (30 dB) f. Arbeitsschutzhelm (MBM**** = 10 Paar)	Paar
X4P3E*****	3M™ Peltor™ Kapselgehörschützer X4 (33 dB) f. Arbeitsschutzhelm (MBM**** = 10 Paar)	Paar
Z3AF	Adapter f. 3M™ Peltor™ Kapselgehörschützer X1, X2, X4 o. Abb. (MBM****=20 Paar)	Paar



*** ADF = Auto Darkening Filter = Automatikschweißfilter. **** MBM = Mindestbestellmenge.
 ***** Beinhaltet Adflo Filtergebläsebox mit Luftschlauch QRS, Adapter (53 35 06), Luftmengenmesser, Vorfilter, Funkensperre, Partikelfilter, Lithium-Ionen-Akku und Ladegerät. *****Nur in Verbindung mit Adapter Z3AF.