

Verschließen von Kartons und Kisten

Unsere Verschlusslösungen für Kartons sind robust und sicher, einfach in der Anwendung und stets zuverlässig. Das zahlt sich für Kunden in puncto Zeit, Geld und Ruf aus.

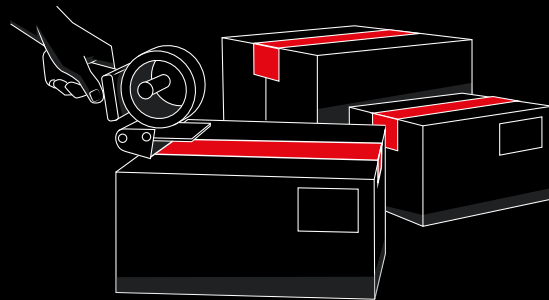
Zuverlässige, sichere Eindämmung und einfache Anwendung.

Kundennutzen

- Liefern Sie Qualität: Mit Klebebändern, die Ihre Produktionslinie unterbrechungsfrei halten und Ihre Pakete perfekt verschlossen ankommen lassen
- Nach dem Aufbringen widersteht das Produkt zuverlässig allen Temperaturen, wie sie beim Versand und bei der Lagerung von verpackten Produkten üblicherweise auftreten
- Zuverlässiges, sicheres Abdecken und einfache Anwendung
- Reißt auch bei grober Behandlung nicht ein und dämpft Stöße
- Haftet sofort auf zahlreichen Oberflächen und eignet sich insbesondere für anspruchsvolles Material wie recycelte Wellpappen oder Faserplatten
- Bietet gute Leistung über einen großen Temperaturbereich, insbesondere bei Nässe und niedrigen Temperaturen
- Sorgt durch das langsame, leise Abrollen für einen niedrigeren Geräuschpegel am Arbeitsplatz

Empfohlene Anwendung

- Zum Verschließen leichter Kartons
- Zum Verschließen von mittelschweren bis schweren Kartons
- Zum einbändigen Verschließen von Kartons aus Faserplatte
- Zum Verschließen von Kartons mit hohem Gehalt an Recyclingmaterial
- Zum Heißschrumpfen und Bündeln leichter Pakete



Best Seller Produkt Portfolio



Scotch® Universal-Verpackungsklebeband 371
Kostengünstiges, universell einsetzbares Verpackungsklebeband zum sicheren Verschließen von vielen leichten Kisten- und Kartonmaterialien, einschließlich Faserplatten.



Scotch® Geräuscharmes Universal-Verpackungsklebeband 309
Universelles, geräuscharmes Verpackungsklebeband für leichte Verpackungen und kostensensible Anwendungsbereiche.



Scotch® Verpackungsklebeband 3739
Zuverlässiges Verpackungsklebeband zum Schließen und Wiederverschließen von mittelschweren bis schweren Verpackungen mit wertvollem Inhalt.

Produktauswahlhilfe

Produkt-nummer	Eigenschaften/geeignet für	Leichtgewichtige Verpackung	Verpackungen mittleren Gewichts	Verpackungen von mittlerem bis schwerem Gewicht	Niedriger Lärm	Erfüllt die Anforderungen der FDA	Wichtige Merkmale
371	0,043 mm, geräuscharm, erfüllt die Umweltanforderungen der Norm ASTM D1974-92						Haftet sofort auf zahlreichen Oberflächen und eignet sich insbesondere für anspruchsvolles Material wie recycelte Wellpappen oder Faserplatten
309	0,05 mm, geräuscharm						Bietet gute Leistung über einen großen Temperaturbereich, insbesondere bei Nässe und niedrigen Temperaturen
6890	0,05 mm, feuchtigkeits- und chemikalienbeständig, geräuscharm						Hohe Anfangshaftung und Scherfestigkeit auf Faserplatten
3739	0,056 mm, hohe Scherfestigkeit und Anfangshaftung						Hohe Anfangshaftung und Scherfestigkeit auf Kartons aus Faserplatte
375E	Hochleistungs-Verpackungsklebeband, 0,075 mm, sehr hohe Scherfestigkeit und Anfangshaftung						Hohe Anfangshaftung und hervorragende Scherfestigkeit auf Faserplatten (auch recycelten)

